

GRADES DE ENROLAR

FICHA TÉCNICA

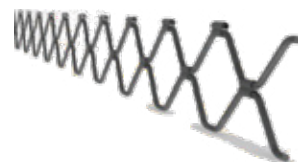


VALPORTAS®

Abrindo as portas do futuro

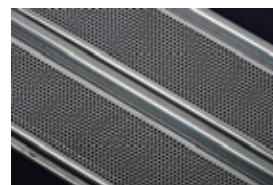
Tubo Hexagonal

Veio maciço de 8mm em aço galvanizado, conforme normas comunitárias DIN 17162/77.



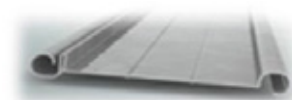
Lâmina Microperfurada

Lâmina com micro furos de 3mm, fabricada com espessuras de 0,6mm ou 0,8mm em aço galvanizado. Perfiladas em chapa de classe A, não oleadas. Conforme normas comunitárias DIN 17162/77.



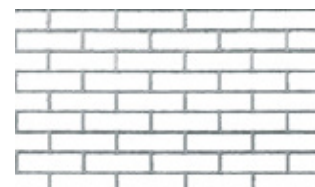
Lâmina Plana

Lâmina completamente opaca, fabricada com espessuras de 0,6mm ou 0,8mm em aço galvanizado. Perfiladas em chapa de classe A, não oleadas. Conforme normas comunitárias DIN 17162/77.



Tubos e bielas Brick

Tubo interior em aço zincado com 10mm de diâmetro e tubo exterior seccionado em aço galvanizado com 14mm de diâmetro. Bielas em aço galvanizado com 3mm de espessura e 100mm de altura. Conforme normas comunitárias DIN 17162/77.



Veios Centrais

Para uma maior durabilidade da grade de enrolar os veios do rolo da grade são fabricados em tubo galvanizado e em função da dimensão da grade.

Veio 45mm Para < 3500
Veio 60mm Para >= 3500



Agrafos Centrais



Agrafos Finais

Agrafo para Grade Hexagonal

Agrafo para os tubos hexagonais, galvanizado.

Calha Lateral de Grade Plana e Microperfurada

Calhas em forma de "U" com abas para dentro e borrachas laterais para redução do ruído e do atrito, fabricadas com chapa galvanizada com 1,5mm de espessura.



Calha Lateral grade Hexagonal

Calhas em forma de "U" com abas para dentro, fabricadas com chapa galvanizada com 1,5mm de espessura.



Lâmina da fideira com fechadura

Lâmina final das grades de enrolar fabricada em chapa galvanizada.

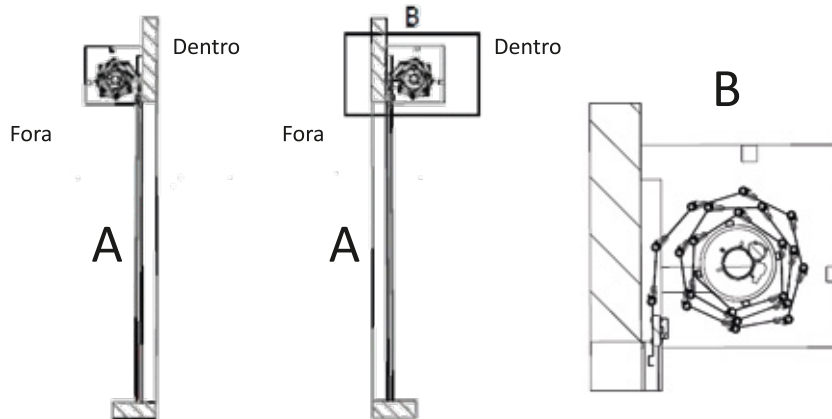


Topos

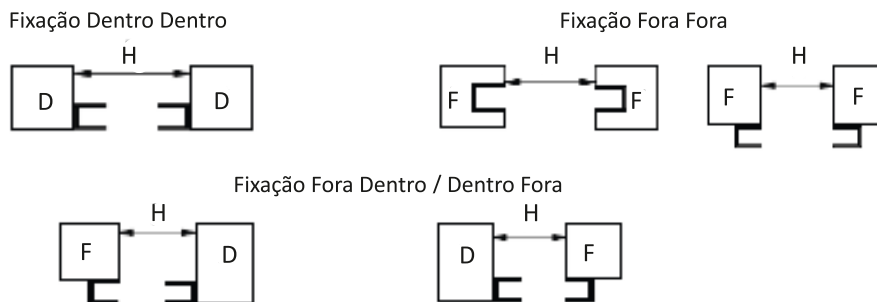
Topos em teflon para redução do ruído



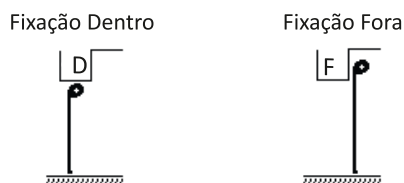
Enrolamento da Grade



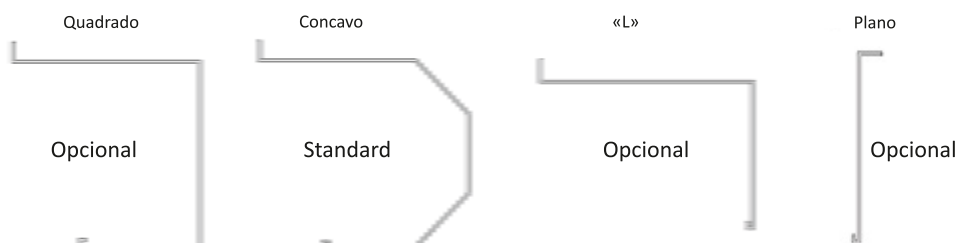
Tipos de fixação em largura



Tipos de fixação em altura



Tampal



O tamanho do tampal varia com a altura da grade, podendo ter as medidas de:

Para uma fixação fora em altura

350 para $A \geq 350$
 400 para $A > 2000$
 450 para $A > 3000$

Para uma fixação dentro em altura

350 para $A \geq 350$
 400 para $A > 2200$
 450 para $A > 3300$

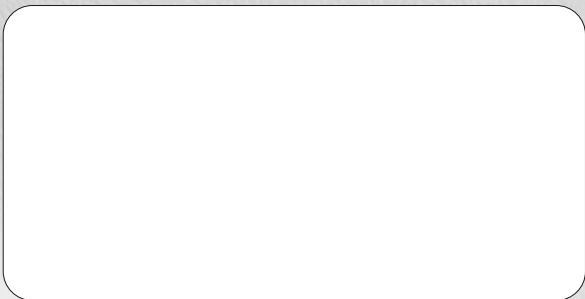
GRADES DE ENROLAR

Informação Técnica

Grade	Modelo	BRICK
	Medida máxima	L=6000mm x A=4000mm
	Cores	ZN / RAL
Cortina	Tubo exterior	Aço zincado ou lacado de 14mm de diâmetro exterior, espessura 1,5mm e 200mm de comprimento
	Tubo interior	Aço zincado ou lacado de 10mm de diâmetro exterior e espessura de 1,5mm
	Biela de união	Aço zincado ou lacado, 100mm de altura (centro - centro), 3mm de espessura e diâmetro furo 11mm.
Rolo	Material	Aço galvanizado diâmetro 60 DX51 Z200 (EN10327) Aço galvanizado diâmetro 76 DX51 Z200 (EN10327)
Polias	Material	NAYSTEEL® diam. 200 NAYSTEEL® diam. 240
Molas	Material	Lâmina aço temperado C67
Parafuso	Material	M8X65; M5X25 (DIN 603); 6,3x25 (DIN 6928)
Porca	Material	M8 DIN 6923Z; M5X25;
Suporte do Rolo	Material	Aço estrutural S235 (EN10025-2)
	Espessura	3mm / 5mm
Suporte de fixação de calha Lateral	Material	Aço galvanizado DX51 Z200 (EN10327)
	Espessura	2mm
Tampo Standard Côncavo Tampo Opcional Quadrado	Material	Aço galvanizado DX51 Z200 (EN10327)
	Espessura	1mm
Perfis Verticais	Medida	50mm x30mm
	Material	Aço DX51 Z200
	Espessura	1,5mm
	Acabamento	ZN / Lacados à cor
	Coors	RAL
Perfil Inferior	Material	DX51 Z200
	Altura / Espessura	120mm / 2mm
	Acabamento	ZN / Lacados à cor
	Coors	RAL
Rebite	Material	4x10 (EN-ISSO 15977)
Fechadura	Material	Para grade de enrolar c/ cilindro cruz
Tirantes de fecho	Material	Barra 30mm x 3mm

20 anos
1997 | 2017

VALPORTAS®



Rua Central de Fervença, 945
4440-034 Campo - Valongo - Portugal
T +351 220 904 300
M +351 919 593 634 - 912 532 181
F +351 220 904 333 - 224 150 789

www.valportas.pt
geral@valportas.pt

GPS
N 41.159808
W 4.463803



METAL PORTUGAL®
DAMOS FORMA AO FUTURO

