

PT Ficha Técnica - Motor BASSET

ES Ficha Técnica - Motor BASSET

FR Fiche Technique - Moteur BASSET



**BASSET**

**24**  
volts

**OMNIPRO**  
AUTOMATISMOS



[www.omnipro.pt](http://www.omnipro.pt)

2020

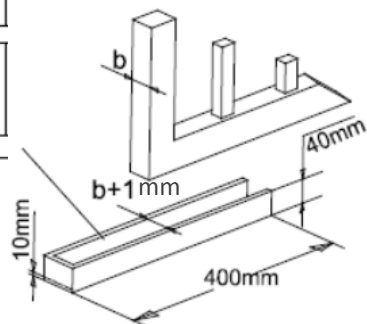
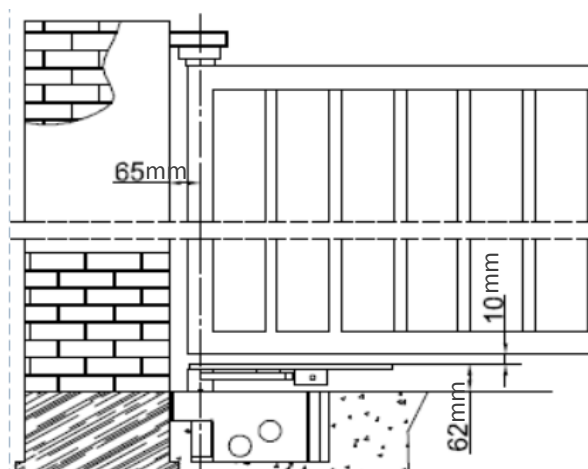
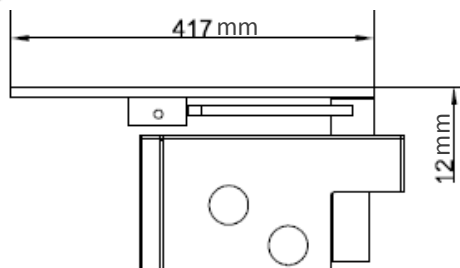
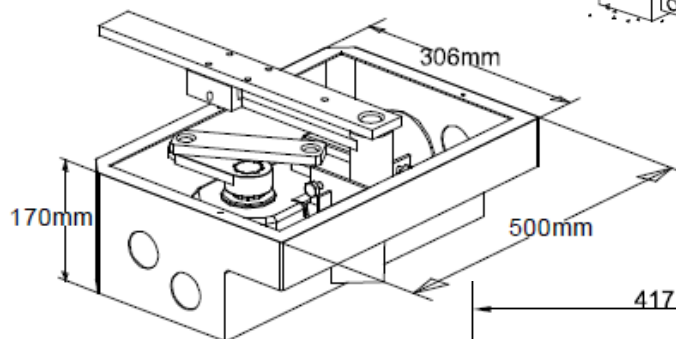
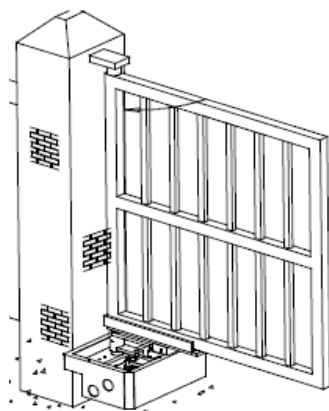
REV. 06/2020



## Kit BASSET (MB036)

- 1 Quadro de controle com caixa exterior;
- 2 Motores ;
- 2 Emissores TX012 Rolling Code de 4 canais;
- 1 Par de fotocélulas FC001 IRB;
- Acessórios de ligação e fixação.

## Dimensões



## Especificações Técnicas do Motor

Designação	Motor BASSET
Motor	24V DC motor com desbloqueio mecânico
Potência	132W
Corrente Absorvida	5,5 A
Peso Máximo do Portão	250 Kg
Comprimento Mínimo do Portão	1 m
Comprimento Máximo do Portão	2,5 m
Ângulo Máximo de Abertura	110°
Frequência de trabalho	Uso Intensivo
Velocidade de Operação do Motor	1450 RPM
Temperatura Ambiente	-20 °C a +55 °C
Proteção Térmica	140 °C
Índice de Proteção	IP67
Peso do Kit	52,6 Kg

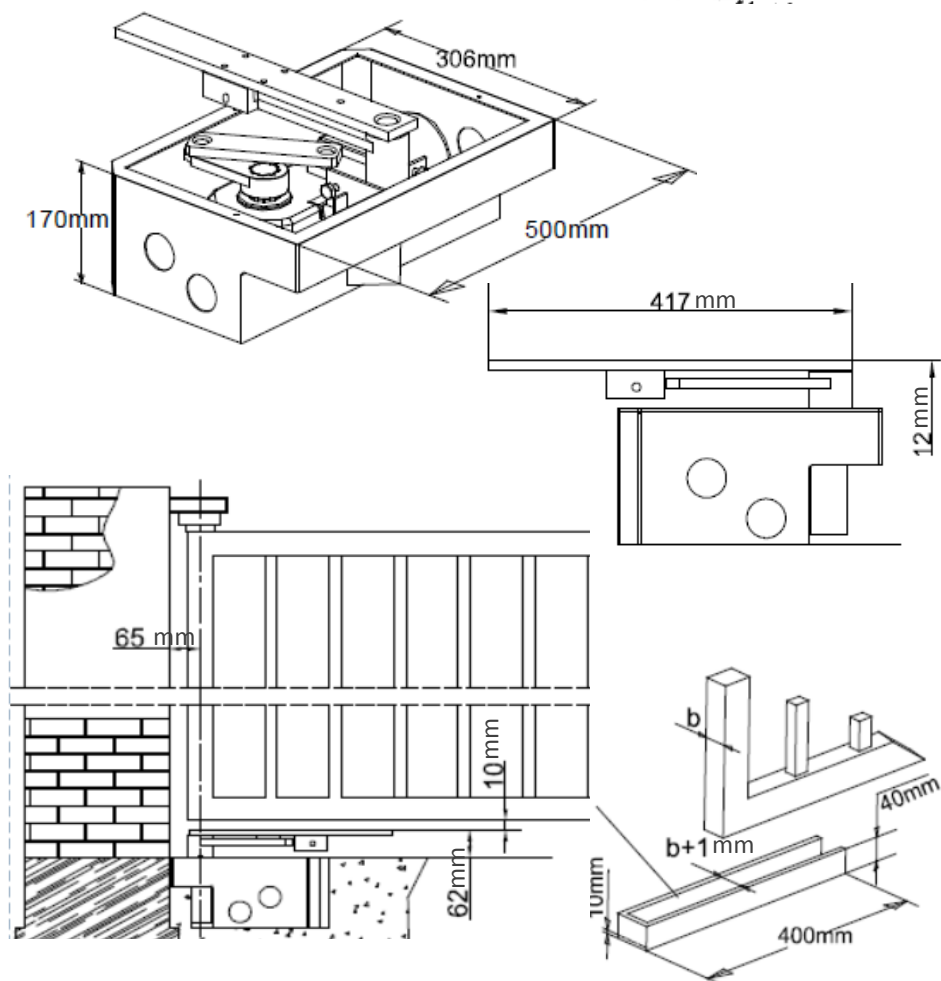
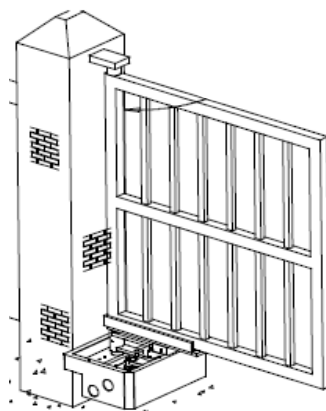
## Especificações Técnicas do Quadro de Controlo

Designação	Quadro de Controlo (PL025)
Alimentação	230Vac => 50Hz
Bateria de Reserva	2 x 12V (7Ah) para funcionamento de emergência em caso de falha de corrente (Opcional)
Recetor	Rolling Code, 433.92 MHz
Memória Recetor	Até 200 Emissores
Temperatura	-20°C a 50°C
Fechadura Elétrica	Corrente máxima 4A (12 - 24 Vac/Vdc)
Índice de Proteção	IP65
Dimensões da Caixa (C x L x A)	255 x 155 x 100 mm

## Kit BASSET (MB036)

- 1 Cuadro de control con caja exterior ;
- 2 Motores;
- 2 Emisores TX012 Rolling Code de 4 canales;
- 1 Par de fotocélulas FC001 IRB;
- Accesorios de montaje.

## Dimensiones



## Especificaciones Técnicas del Motor

Designación	Motor BASSET
Motor	24V DC motor com desbloqueo mecanico
Potência	132W
Corriente Absorbida	5,5 A
Peso Máximo del Portal	250 Kg
Longitud mínima del Portal	1 m
Longitud máxima del Portal	2,5 m
Ángulo Máximo de Apertura	110°
Frecuencia de Trabajo	Uso Intensivo
Velocidad de Operación del Motor	1450 RPM
Temperatura Ambiente	-20 °c a +55 °c
Protección Térmica	140 °c
Grado de Protección	IP67
Peso del Kit	52,6 Kg

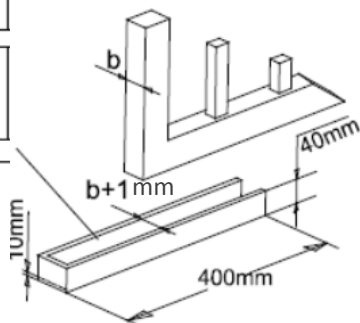
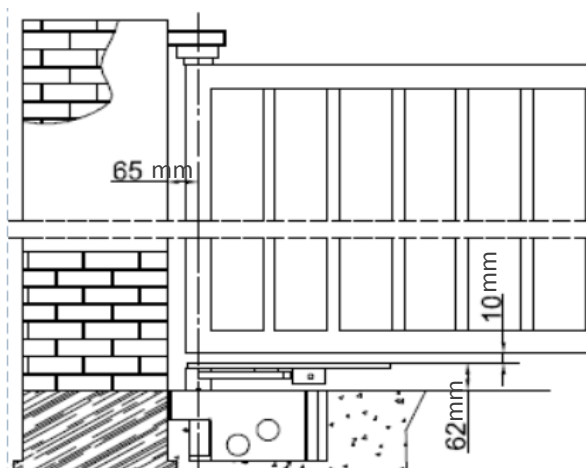
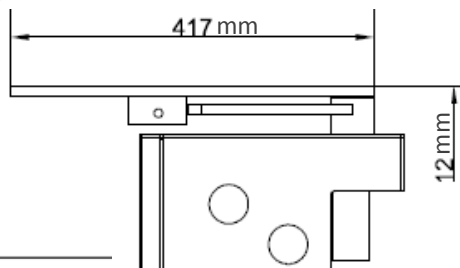
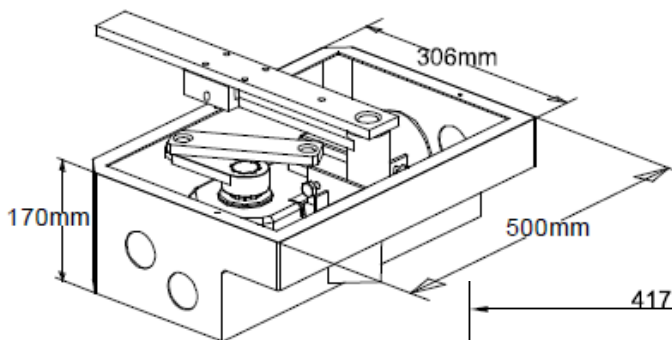
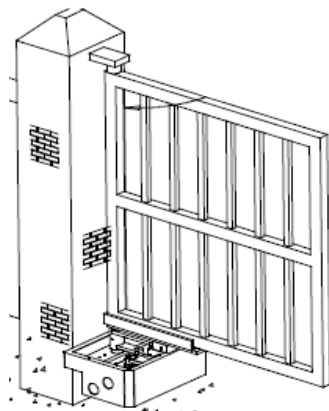
## Especificaciones Técnicas del Cuadro de Control

Designación	Cuadro de Control (PL025)
Fuente de Alimentación	230Vac => 50Hz
Batería	2 x 12V (7Ah) para operación de emergencia en caso de fallo de energía (Opcional)
Receptor	Rolling Code, 433.92 MHz
Memoria del Receptor	Hasta 200 Emisores
Temperatura	-20°C a 50°C
Cerradura Eléctrica	Corriente Máxima 4A (12 - 24 Vac/Vdc)
Grado de Protección	IP65
Dimensiones de la Caja (L x A x A )	255 x 155 x 100 mm

## Kit BASSET (MB036)

- 1 Cadre de contrôle avec boîtier extérieur
- 2 moteurs;
- 2 Émetteurs TX012 Rolling Code de 4 canaux;
- 1 Paire de photocellules FC001 IRB;
- Accessoires d'assemblage.

## Dimensions



## Spécifications Techniques du Moteur

Designation	Moteur BASSET
Moteur	24V DC moteur a déclenchement mécanique
Puissance	132W
Courant Absorbé	5,5 A
Poids Maximum du Portail	250 Kg
Longueur Minimum du Portail	1 m
Longueur Maximum du Portail	2,5 m
Angle Maximum d'ouverture	110°
Fréquence de Travail	Usage intensif
Vitesse de fonctionnement du moteur	1450 RPM
Température Ambiente	-20 °c a +55 °c
Protection Thermique	140 °c
Indice de protection	IP67
Poids du Kit	52,6 Kg

## Spécifications Techniques du Cadre de Contrôle

Désignation	Cadre de controle (PL025)
Alimentation	230Vac => 50Hz
Batterie de Secours	2 x 12V (7Ah) pour opération d'urgence en cas de panne de courant (en option)
Récepteur	Rolling Code, 433.92 MHz
Mémoire du récepteur	Jusqu'à 200 Émetteurs
La température	-20°C a 50°C
Serrure électrique	Courant maximum 4A (12 - 24 Vac/Vdc)
Indice de protection	IP65
Dimensions du boîtier (L x L x H)	255 x 155 x 100 mm

## Produtos Opcionais / Productos Opcionales / Produits Optionnels

---



**PI002 - 24VDC**  
Pirilampo  
Luz de advertência  
Feu D'avertissement



**FC001**  
Fotocélula 20m  
Photocellule 20m



**TE004**  
Teclado Digital s/ fios  
Teclado Digital s/ hilos  
Clavier numérique s/ fils



**FC002**  
Fotocélula 10m  
Photocellule 10m



**AN001**  
Antena Exterior  
Antenne Extérieure



**RX007**  
Recetor Exterior  
Receptor Exterior  
Récepteur Extérieur

---

**OMNIPRO**  
AUTOMATISMOS

SEGURO  
INTELIGENTE  
CÓMODO

Rua Nicolau Ennor, 38 | 4440-239 Campo VLG - PORTUGAL

Telefone geral:  
Teléfono general: +351 220 136 168  
Téléphone général:

Telefone departamento técnico:  
Teléfono departamento técnico: +351 220 136 648  
Téléphone département technique:

[www.omnipro.pt](http://www.omnipro.pt) | [geral@omnipro.pt](mailto:geral@omnipro.pt)