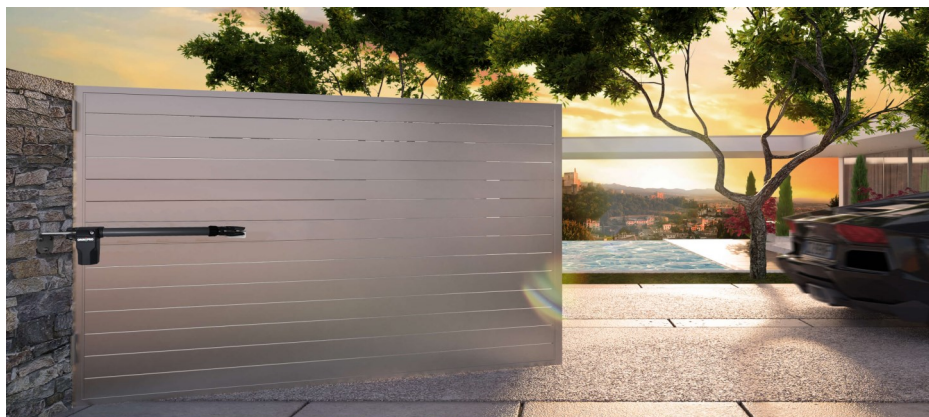




- PT Ficha Técnica - Motor Batente GR 400 II
- ES Ficha Técnica - Motor Batiente GR 400 II
- FR Fiche Technique - Automatisme Battant GR 400 II



GR400 II



230 volts

www.omnipro.pt

2018

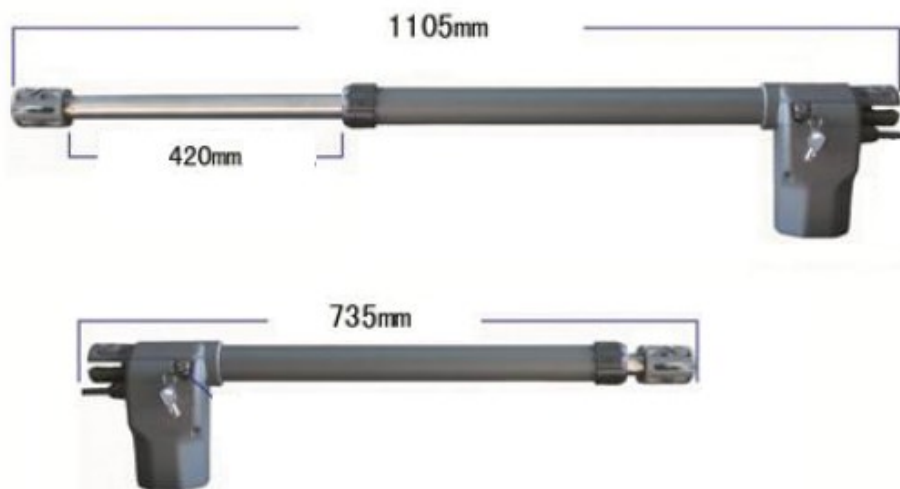
REV. 10/2018



Kit Batente GR 400 II

- Caixa exterior estanque de parede;
- 2 Emissores Rolling Code de 4 canais;
- 1 Par de fotocélulas IRB;
- Acessórios de montagem.

Dimensões



Especificações Técnicas dos Motores

Designação	GR 400 II (MB021)
Comprimento máximo p/ folha	3,5m
Peso máximo por folha	400Kg
Potência	320W
Alimentação	230VAC—50Hz
Amperes	1,5A
Torque Máximo	2800N
Temperatura ambiente	-20°C a +50°C
Tempo de abertura	22s
Proteção térmica	150°C
Ciclo de trabalho	35%
Lubrificação	Massa consistente

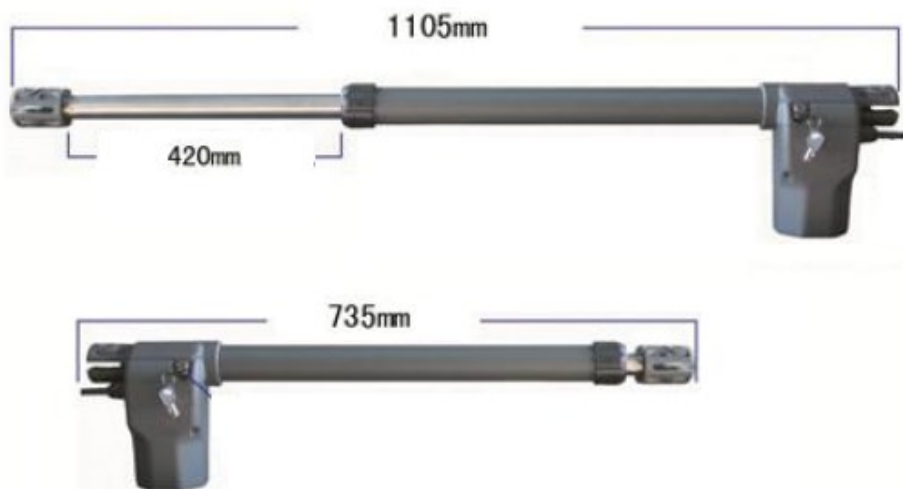
Especificações Técnicas do Quadro de Controlo

Designação	Quadro de Controlo (PL023)
Alimentação	230VAC => 50Hz
Potência máxima	1000W
Fusível de proteção	5A - Lento
Memória do recetor	200 emissores
Frequência do recetor	433.92 ± 3MHz
Índice de proteção	IP65

Kit Batente GR 400 II

- Caja exterior estanca de pared;
- 2 Emisores Rolling Code de 4 canales;
- 1 Par de fotocélulas IRB;
- Accesorios de montaje.

Dimensiones



Especificaciones Técnicas de los Motores

Designação	GR 400 II (MB021)
Longitud máximo p/ hoja	3,5m
Peso máximo por hoja	400Kg
Potencia	320W
Alimentación	230VAC —50Hz
Amperios	1,5A
Torque Máximo	2800N
Temperatura ambiente	-25°C a +50°C
Tiempo de apertura	22s
Protección térmica	150°C
Ciclo de trabajo	35%
Lubricación	Masa consistente

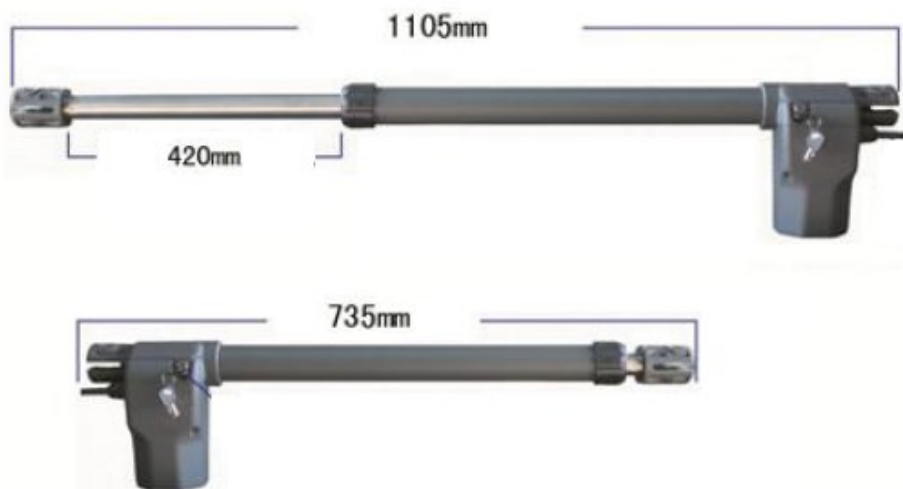
Especificaciones Técnicas del Cuadro de Control

Designación	Cuadro de Control (PL023)
Alimentación	230Vac => 50Hz
Potencia máxima	1000W
Fusible de protección	5A - Lento
Memoria del receptor	200 emisores
Frecuencia del receptor	433.92 ± 3MHz
Índice de protección	IP65

Kit Battant GR

- Caisson extérieure étanche de mur;
- 2 Émetteurs Rolling Code de 4 canaux;
- 1 Pair de photocellules IRB;
- Accessoires d'assemblage.

Dimensions



Spécifications Techniques des Automatismes

Désignation	GR 400 II (MB021)
Longueur maximum p/ vantail	3,5m
Poids maximum p/ vantail	400Kg
Puissance	320W
Alimentation	230V —50Hz
Ampères	1,5A
Couple Maximum	2800N
Température ambiante	-25°C à +50°C
Temps d' ouverture	22s
Protection thermique	150°C
Cycle de travail	35%
Lubrification	Graisse

Spécifications Techniques du Cadre de Contrôle

Désignation	Cadre de Contrôle (PL023)
Alimentation	230Vac => 50Hz
Puissance maximale	1000W
Fusible de protection	5A - Lent
Mémoire du récepteur	200 émetteurs
Fréquence du récepteur	433.92 ± 3MHz
Indice de protection	IP65

Produtos Opcionais / Productos Opcionales / Produits Facultatifs



FC001

Fotocélula 20m
Photocellule 20m



FC002

Fotocélula 10m
Photocellule 10m



TE004

Teclado Digital s/ fios
Teclado Digital s/ hilos
Clavier numérique s/ fils



RX007

Recetor Exterior
Receptor Exterior
Récepteur Extérieur



MC002

Correr FOX 800
Corredera FOX 800
Coulissant FOX 800



MB025

Batente SLIM 350
Batiente SLIM 350
Battant SLIM 350

OMNIPRO
AUTOMATISMOS

SEGURO
INTELIGENTE
CÓMODO

Rua Nicolau Ennor, 38 | 4440-239 Campo VLG - PORTUGAL

Telefone geral:
Teléfono general: +351 220 136 168
Téléphone général:

Telefone departamento técnico:
Teléfono departamento técnico: +351 220 136 648
Téléphone département technique:

www.omnipro.pt | geral@omnipro.pt