



**PT** Ficha Técnica - Motor de Batente MASTIM II

**ES** Ficha Técnica - Motor Batiente MASTIM II

**FR** Fiche Technique - Automatisme Battant MASTIM II



**MASTIM II**

**24**  
volts



[www.omnipro.pt](http://www.omnipro.pt)

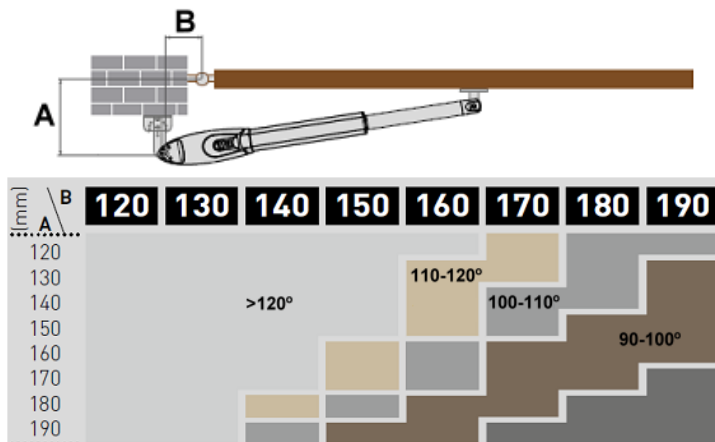
V1/2021  
REV. 02/2021



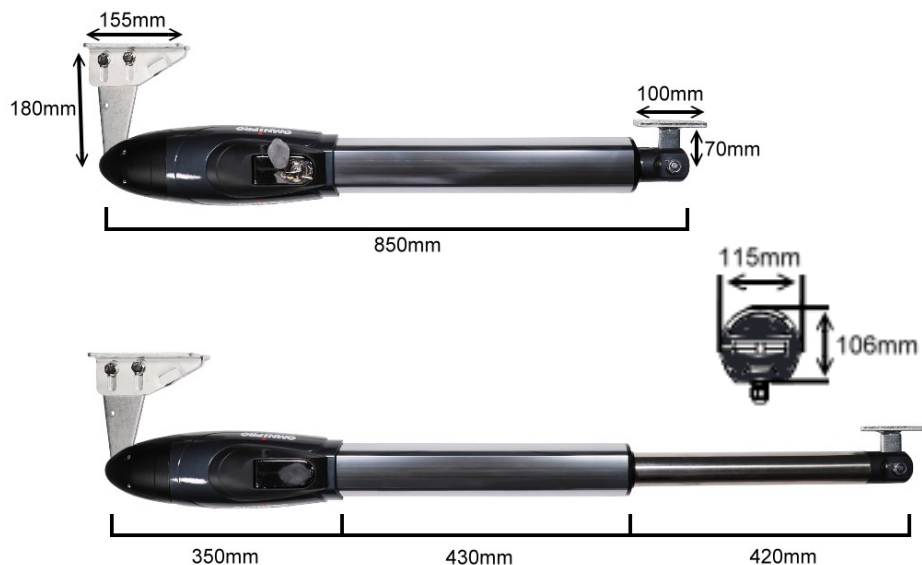
## Kit Batente MASTIM II (MB028)

- 1 Quadro de controlo com caixa exterior estanque de parede;
- 2 Motores de batente;
- 2 Emissores Rolling Code de 4 canais;
- 1 Par de fotocélulas IRB;
- Acessórios de montagem.

### Cotas de Montagem



### Dimensões



## Especificações Técnicas do Motor / Quadro de Controlo

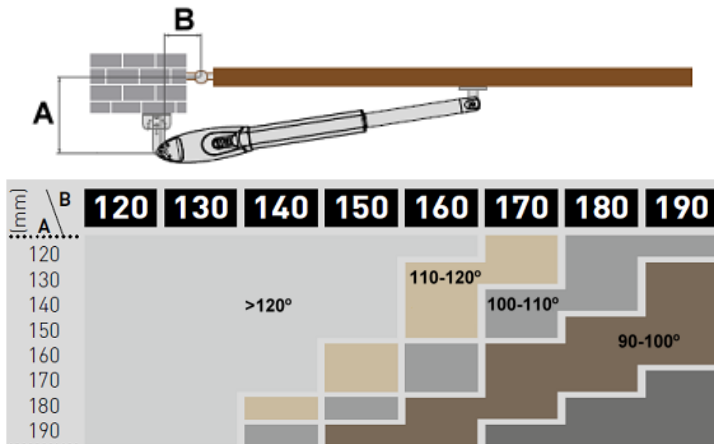
<b>Designação</b>	<b>Motor Batente (MB028)</b>
Motor	24V DC motor com desbloqueio mecânico
Potência	144W
Rotações	250 RPM
Velocidade	2,4 cm/s
Ângulo Máximo de Abertura	110°
Tipo de Engrenagem	Helicoidal
Impulso	3000N
Corrente Máxima	5A duração máxima de 10s
Peso Máximo por Folha	400kg
Comprimento Máximo por Folha	4 metros
Temperatura	-20°C a 50°C
Peso	10 kg
Índice de Proteção	IP55

<b>Designação</b>	<b>Quadro de Controlo (PL025)</b>
Alimentação	230Vac => 50Hz
Bateria de Reserva	2 x 12V para funcionamento de emergência em caso de falha de corrente (Opcional)
Recetor	Rolling Code, 433.92 MHz, 200 Emissores
Temperatura	-20°C a 50°C
Trinco elétrico	12/24 VDC/VAC Corrente máxima 4A
Índice de Proteção	IP65
Dimensões	248 x 148 x 132 mm

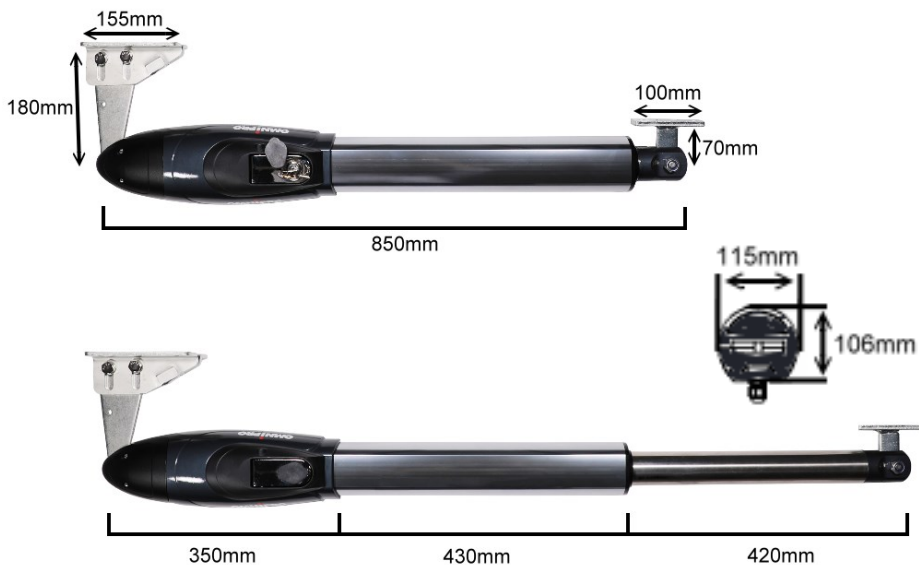
## Kit Batiente MASTIM II (MB028)

- 1 Cuadro de control con caja exterior estanca de pared;
- 2 Motores de batiente;
- 2 Emisores Rolling Code de 4 canales;
- 1 Par de fotocélulas IRB;
- Accesorios de montaje.

## Dimensiones de Montaje



## Dimensiones



## Especificaciones Técnicas de lo Motor / Cuadro de Control

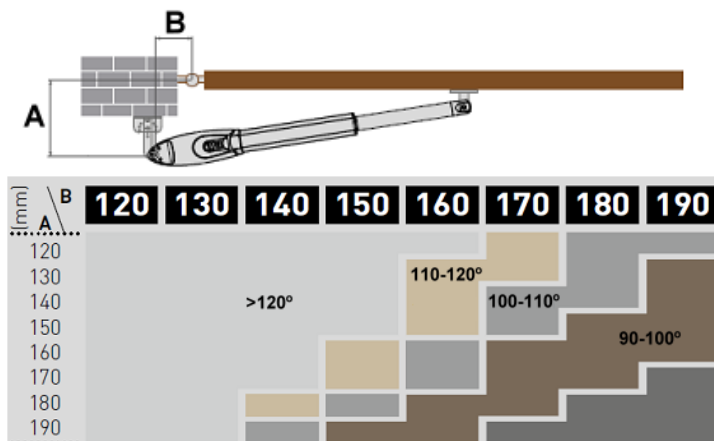
Designación	Motor de Batiente (MB028)
Motor	24V DC motor con desbloqueo mecánico
Potencia	144W
Rotaciones	250 RPM
Velocidad	2,4 cm/s
Ángulo Máximo de Abertura	110°
Tipo de Engranaje	Helicoidal
Impulso Nominal	3000N
Corriente Máxima	5A duración máxima de 10s
Peso Máximo por Hoja	400kg
Longitud Máximo por Hoja	4 metros
Temperatura	-20°C a 50°C
Peso	10 kg
Índice de Protección	IP55

Designación	Cuadro de Control (PL025)
Alimentación	230Vac => 50Hz
Batería de Reserva	2 x 12V para el funcionamiento de emergencia en caso de fallo de corriente (Opcional)
Receptor	Rolling Code, 433.92 MHz, 200 Emisores
Temperatura	-20°C a 50°C
Cerradura eléctrica	12/24 VDC/VAC Corriente máxima 4A
Índice de Protección	IP65
Dimensiones	248 x 148 x 132 mm

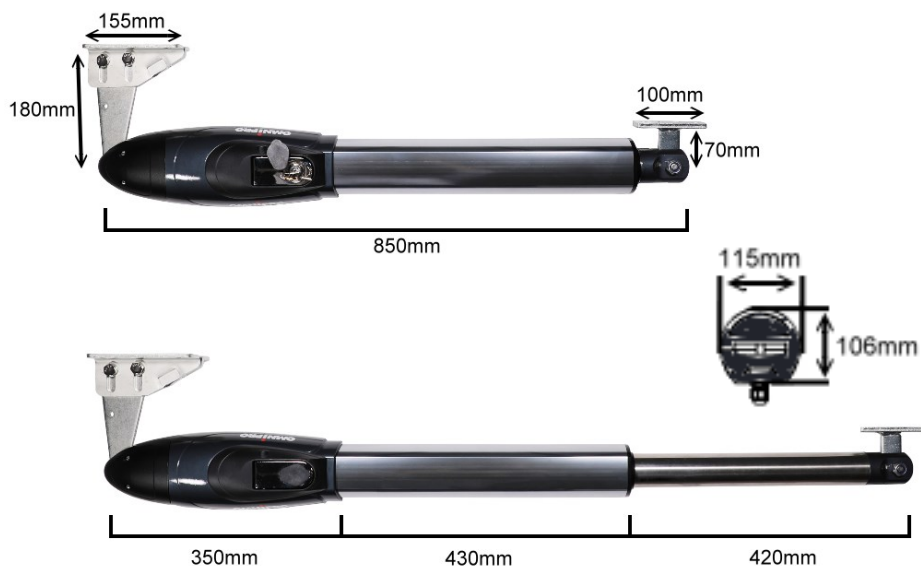
## Kit Battant MASTIM II (MB028)

- 1 Cadre de contrôle avec boîte extérieure étanche de mur;
- 2 Automatismes battants;
- 2 Émetteurs Rolling Code de 4 canaux;
- 1 Pair de photocellules IRB;
- Accessoires d'assemblage.

### Dimensions de montage



### Dimensions



## Spécifications Techniques de l' Automatisation / Boîtier de Contrôle

Désignation	Automatisme Battant (MB028)
Automatisme	24V DC automatisme avec déverrouillage mécanique
Puissance	144W
Rotations	250 RPM
La vitesse	2,4 cm/s
Angle d'ouverture maximum	110°
Type de Engrenage	Hélicoïdal
Poussée Nominal	3000N
Courant maximale	5A durée maximale de 10s
Poids Maximum par Vantail	400kg
Longueur Maximum par Vantail	4 mètres
Température	-20°C a 50°C
Poids	10 kg
Indice de protection	IP55

Désignation	Cadre de Contrôle (PL025)
Alimentation	230Vac => 50Hz
Batterie de secours	2 x 12V pour fonctionnement d'urgence en cas de défaillance de courant (Option)
Récepteur	Rolling Code, 433.92 MHz, 200 Émetteurs
Température	-20°C a 50°C
Serrure électrique	12/24 VDC/VAC Courant maximum 4A
Indice de Protection	IP65
Dimensions	248 x 148 x 132 mm

## Produtos Opcionais / Productos Opcionales / Produits Optionnels

---



**PI002 - 24VDC/230VAC**  
Pirilampo  
Luz de advertência  
Feu D'avertissement



**FC001**  
Fotocélula 20m  
Photocellule 20m



**TE004**  
Teclado Digital s/ fios  
Teclado Digital s/ hilos  
Clavier numérique s/ fils



**FC002**  
Fotocélula 10m  
Photocellule 10m



**AN001**  
Antena Exterior  
Antenne Extérieure



**RX007**  
Recetor Exterior  
Receptor Exterior  
Récepteur Extérieur

---

**OMNIPRO**  
AUTOMATISMOS

SEGURO  
INTELIGENTE  
CÓMODO

Rua Nicolau Ennor, 38 | 4440-239 Campo VLG - PORTUGAL

Telefone geral:  
Teléfono general: +351 220 136 168  
Téléphone général:

Telefone departamento técnico:  
Teléfono departamento técnico: +351 220 136 648  
Téléphone département technique:

[www.omnipro.pt](http://www.omnipro.pt) | [geral@omnipro.pt](mailto:geral@omnipro.pt)