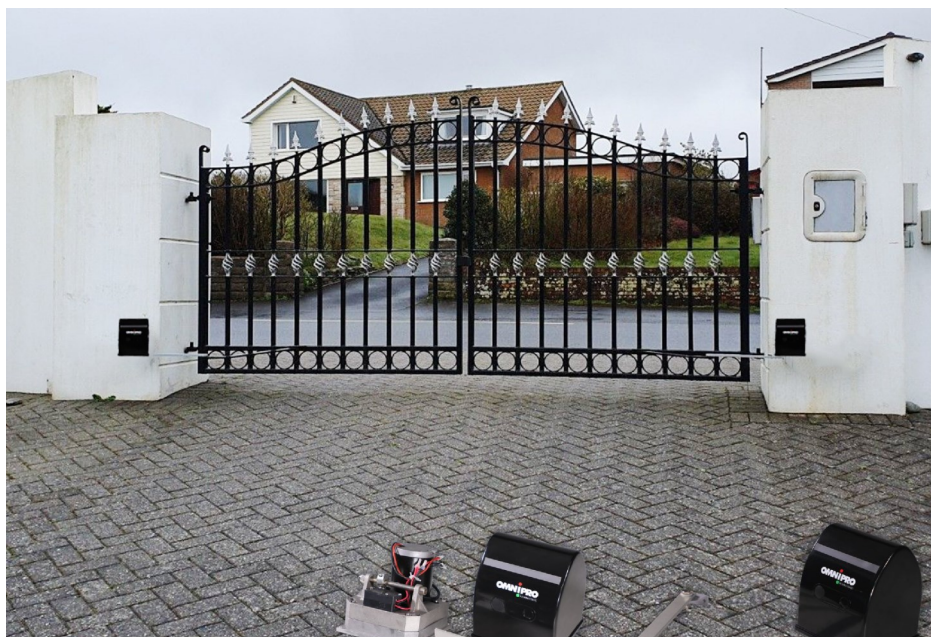


- PT Ficha Técnica - Motor Articulado SPRINGER
- ES Ficha Técnica - Motor Articulado SPRINGER
- FR Fiche Technique - Automatisme Articulé SPRINGER



SPRINGER

24
volts

OMNIPRO
AUTOMATISMOS



www.omnipro.pt

2020

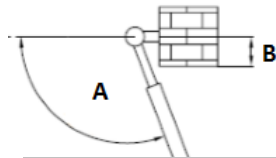
REV. 06/2020



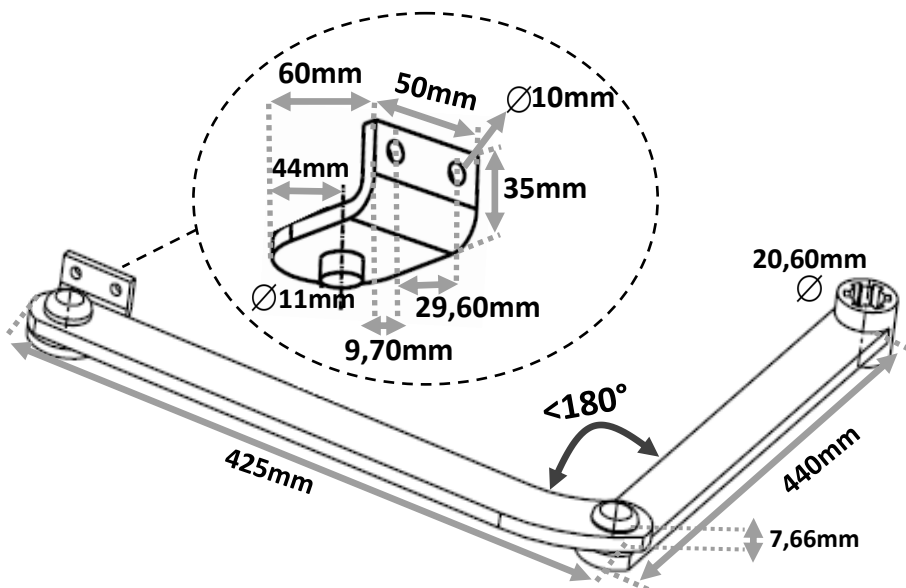
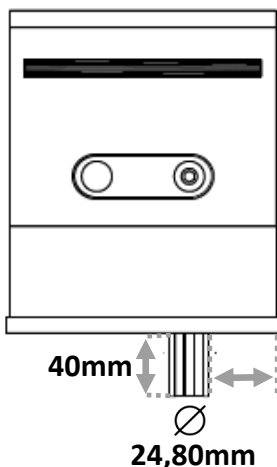
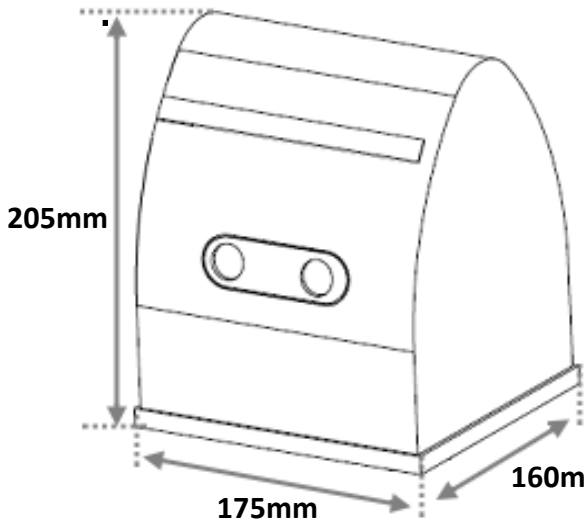
Kit Articulado SPRINGER (MB032)

- 1 Quadro com recetor;
- 2 Motores de batente;
- 2 Emissores TX012 Rolling Code de 4 canais;
- 1 Par de fotocélulas FC001 IRB;
- Acessórios de ligação e fixação.

Dimensões



Ângulo(A)	Dimensões(B)
90°	250 mm
120°	59mm



Especificações Técnicas do Motor

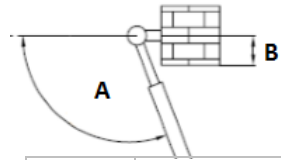
Designação	Motor Batente
Motor	24V DC motor com desbloqueio mecânico
Potência	145W
Corrente Absorvida	6 A
Velocidade de Operação do Motor	1,30 rpm
Frequência de Trabalho	Uso Intensivo
Ângulo Máximo de Abertura	120°
Peso Máximo por Folha	200kg
Comprimento Mínimo por Folha	1 metro
Comprimento Máximo por Folha	2,5 metros
Temperatura	-10°C a 60°C
Ruído	LpA <= 50db (A)
Peso do Kit	21,30 Kg
Índice de Proteção	IP54

Especificações Técnicas do Quadro de Controlo

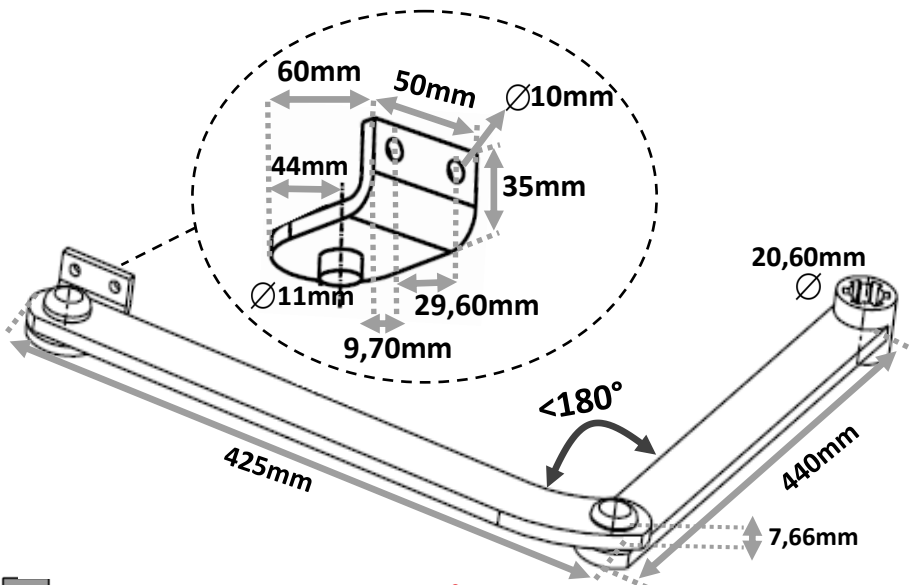
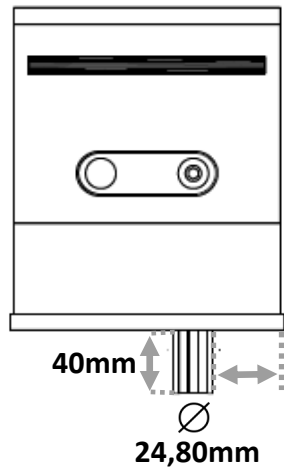
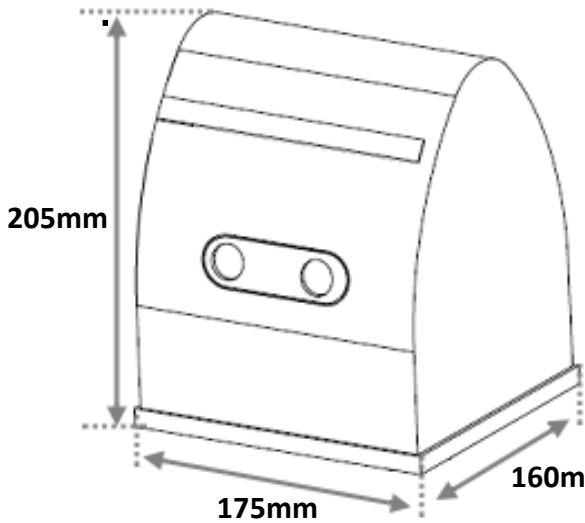
Designação	Quadro de Controlo (PL025)
Alimentação	230Vac => 50Hz
Bateria de Reserva	2 x 12V para funcionamento de emergência em caso de falha de corrente (Opcional)
Recetor	Rolling Code, 433.92 MHz
Memória Recetor	Até 200 Emissores
Temperatura	-20°C a 50°C
Fechadura Elétrica	Corrente máxima 4A (12 - 24 Vac/Vdc)
Índice de Proteção	IP65
Dimensões da Caixa (C x L x A)	255 x 155 x 100 mm

Kit Articulado SPRINGER (MB032)

- 1 Cuadro de control con caja exterior estanca;
- 2 Motores de apertura batiente;
- 2 Emisores TX012 Rolling Code de 4 canales;
- 1 Par de fotocélulas FC001 IRB;
- Accesorios de montaje.



Ángulo(A)	Dimensiones(B)
90°	250 mm
120°	59mm



Especificaciones Técnicas del Motor

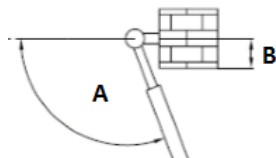
Designación	Motor
Motor	24V DC motor con desbloqueo mecánico
Potencia	145W
Corriente absorbida	6A
Velocidad de funcionamiento del motor	1,30 RPM
Frecuencia de trabajo	Uso Intensivo
Ángulo de apertura máxima	120°
Peso máximo por hoja	200kg
Anchura mínima por hoja	1 metro
Anchura máxima por hoja	2,5 metros
Temperatura	-10°C a 60°C
Ruido	LpA <= 50db (A)
Peso Kit	21,30 Kg
Índice de protección	IP54

Especificaciones Técnicas del Cuadro de Control

Designación	Cuadro de Control (PL025)
Fuente de alimentación	230Vac => 50Hz
Batería	2 x 12V para operación de emergencia en caso de falla de energía (Opcional)
Receptor	Rolling Code, 433.92 MHz
Memoria del receptor	Hasta 200 Emisores
Temperatura	-20°C a 50°C
Cerradura eléctrica	Corriente máxima 4A (12 - 24 Vac/Vdc)
Índice de protección	IP65
Dimensiones de la Caja (L x A x A)	255 x 155 x 100 mm

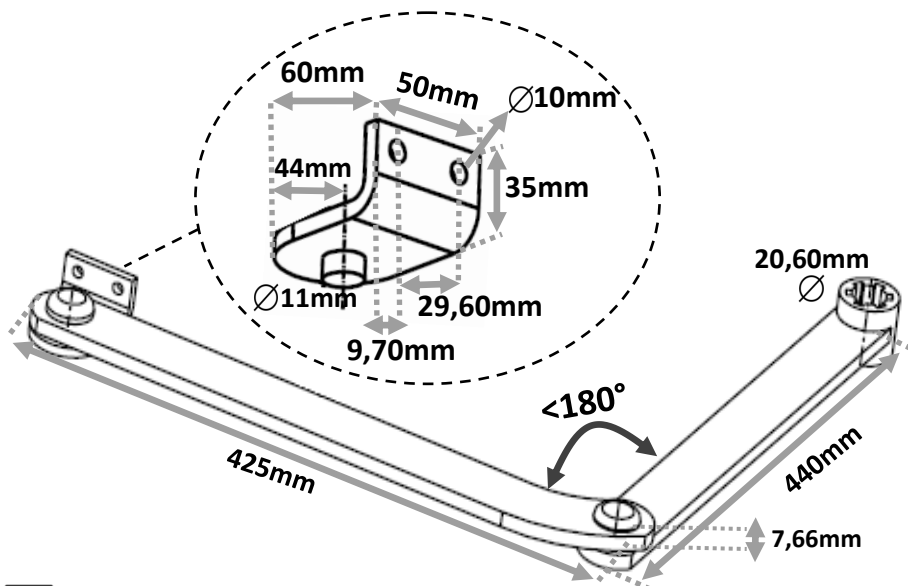
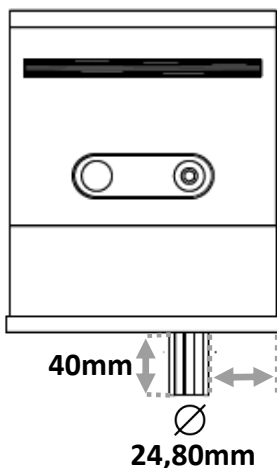
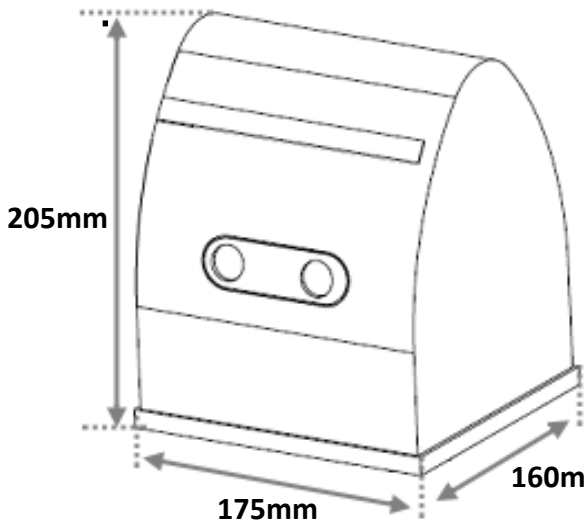
Kit Articulé SPRINGER (MB032)

- 1 Boîtier électrique avec caisson extérieur;
- 2 Moteurs Battants;
- 2 Émetteurs TX012 Rolling Code à 4 canaux;
- 1 Pair de photocellules FC001 IRB;
- Accessoires d'installation.



Angle(A)	Dimensions(B)
90°	250 mm
120°	59mm

Dimensions



Spécifications Techniques du Moteur

Description	Moteur Battant
Moteur	24VDC moteur déverrouillage mécanique
Puissance	145W
Courant absorbé	6A
Vitesse d'opération du moteur	1,30 RPM
Fréquence de travail	Utilisation intensive
Angle d'ouverture maximum	120°
Poids maximum par vantail	200kg
Largeur minimum par vantail	1 mètre
Largeur maximum par vantail	2,5 mètres
Température	-10°C a 60°C
Bruit	LpA <= 50db (A)
Poids du kit	21,30 Kg
Index de protection	IP54

Spécifications techniques du boîtier de contrôle

Description	Boîtier de contrôle(PL025)
Alimentation	230Vac => 50Hz
Batterie de secours	2 x 12V pour opération d'urgence en cas de panne de courant (en option)
Récepteur	Rolling Code, 433.92 MHz
Mémoire du récepteur	Jusqu'à 200 Émetteurs
Température	-20°C a 50°C
Serrure électrique	Courant maximal 4A (12 - 24 Vac/Vdc)
Index de protection	IP65
Dimensions de la boîte (H x L x P)	255 x 155 x 100 mm

Produtos Opcionais / Productos Opcionales / Produits Optionnels



PI002 - 24VDC
Pirilampo
Luz de advertência
Feu D'avertissement



FC001
Fotocélula 20m
Photocellule 20m



TE004
Teclado Digital s/ fios
Teclado Digital s/ hilos
Clavier numérique s/ fils



FC002
Fotocélula 10m
Photocellule 10m



AN001
Antena Exterior
Antenne Extérieure



RX007
Recetor Exterior
Receptor Exterior
Récepteur Extérieur

OMNIPRO
AUTOMATISMOS

SEGURO
INTELIGENTE
CÓMODO

Rua Nicolau Ennor, 38 | 4440-239 Campo VLG - PORTUGAL

Telefone geral:
Teléfono general: +351 220 136 168
Téléphone général:

Telefone departamento técnico:
Teléfono departamento técnico: +351 220 136 648
Téléphone département technique:

www.omnipro.pt | geral@omnipro.pt